

Механические съемники

Специальные съемники серии 64

Специальные съемники серии 64

Применение

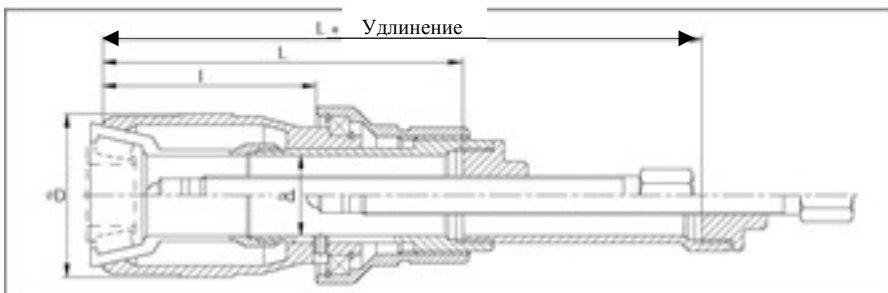
- Демонтаж радиальных подшипников (Радиальных и радиально-упорных шарикоподшипников, сферических самоустанавливающихся шарикоподшипников, а также цилиндрических, конических и сферических двухрядных роликоподшипников).

Так как количество тел качения не нормируется, то их количество в подшипниках одинакового размера неодинаково у различных производителей. Поэтому применяются различные сменные цапги. При размещении заказа необходимо указывать производителя подшипника.

- Демонтаж внутренних и наружных колец подшипников, установленных с натягом.
- Демонтаж внутреннего кольца при отсутствии на заплечике вала специальных технологических канавок. Также, если подшипник, установленный в корпусе, нужно демонтировать с вала.
- Для демонтажа без повреждения подшипника (при корректных действиях).

Принцип действия и использование

Съемник состоит из базовой части и одной сменной цапги, приворачиваемой к верху базовой части съемника. Цапга замыкается накидной гайкой с левой резьбой и захватывает внутреннее кольцо подшипника посредством распора коническим зажимным кольцом. Усилие демонтажа обеспечивается винтом съемника. Пальцеобразные зубцы цапги, располагаясь между телами качения, захватывают борт внутреннего кольца со стороны дорожки качения. Другие принципы захвата заключаются в захвате задних торцов роликов или в захвате фаски заднего торца кольца подшипника. Следует учитывать принцип захвата съемника при подборе соответствующей цапги для конкретного подшипника, см. стр. 11. Более мощные гидравлические съемники поставляются по заказу.



Обозначение для заказа	Размеры				Резьба винта	Масса ~ кг
	d мм	D мм	l мм	L мм		
Базовая часть съемника серии 64						
ABZIEHER64.400	30,5	60	78	135	M14x1,5	1,25
ABZIEHER64.500	46	75	80	150	M20x2	2,5
ABZIEHER64.600	66	100	92	170	M22x2	3,8
ABZIEHER64.700	77	126	120	205	M30x2	7,8

Механические съемники

Специальные съемники серии 64

Цанги для механических съемников серии 64

Геометрия цанги должна соответствовать демонтируемому подшипнику. Принцип захвата съемника зависит от конструкции подшипника и доступности подшипникового узла.

Принцип захвата А:

для радиальных и радиально-упорных шарикоподшипников, радиально-упорных шарикоподшипников с четырехточечным контактом, сферических шарикоподшипников. Подшипник захватывается за внутреннее кольцо. Возможен также демонтаж подшипников, имеющих глубокую посадку в корпус, если наружный диаметр подшипника больше диаметра съемника.

Условное обозначение цанги: ABZIEHER64A.+ Обозначение демонтируемого подшипника (Пример: **ABZIEHER64A.6000**)

Принцип захвата В:

для конических роликоподшипников (установленных по Х-образной схеме) Цанга захватывает ролики, независимо от их числа. Для определенных размеров подшипника также возможен демонтаж подшипников, имеющих глубокую посадку в корпус.

Условное обозначение цанги: ABZIEHER64B.+ Обозначение демонтируемого подшипника (Пример: **ABZIEHER64B.30203A**)

Принцип захвата С:

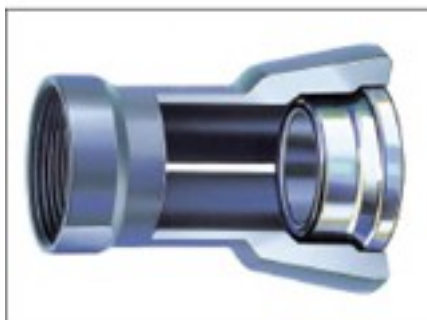
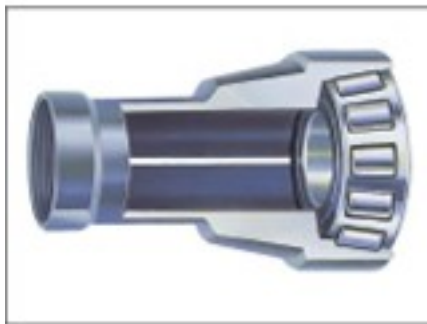
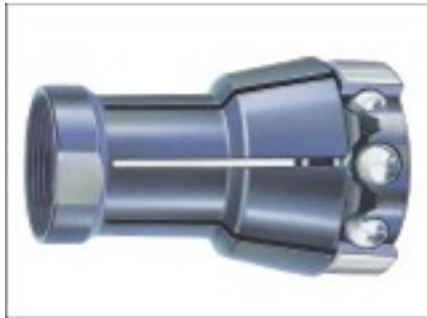
для конических роликоподшипников (установленных по О-образной схеме) Цанга захватывает больший борт внутреннего кольца подшипника.

Условное обозначение цанги: ABZIEHER64C.+ Обозначение демонтируемого подшипника (Пример: **ABZIEHER64C.30203A**)

Принцип захвата D:

для внутренних колец цилиндрических роликоподшипников и радиально-упорных шарикоподшипников с четырехточечным контактом, наружных колец радиальных шарикоподшипников и сферических двухрядных роликоподшипников. Производится захват фаски кольца подшипника.

Условное обозначение цанги: ABZIEHER64D.+ Обозначение демонтируемого подшипника (Пример: **ABZIEHER64D.NU315**)



Подбор базовой части съемника и цанги

Базовая часть съемника подбирается всегда таким образом, чтобы диаметр отверстия подшипника был меньше рабочего диаметра d съемника.

Примеры обозначения для заказа съемников серии 64:

- а) для демонтажа радиального шарикоподшипника 6000 по принципу захвата А:
ABZIEHER64.400A.6000
(Съемник ABZIEHER64.400 + цанга ABZIEHER64A.6000)
- б) для демонтажа конического роликоподшипника 30203A по принципу захвата В:
ABZIEHER64.400B.30203A
(Съемник ABZIEHER64.400 + цанга ABZIEHER64B.30203A)
- в) для демонтажа радиального шарикоподшипника 6007 по принципу захвата А:
ABZIEHER64.500A.6007
(Съемник ABZIEHER64.500 + цанга ABZIEHER64A.6007)
- г) для демонтажа сферического шарикоподшипника 2312 по методу А:
ABZIEHER64.600A.2312
(Съемник ABZIEHER64.600 + цанга ABZIEHER64A.2312)
- д) для демонтажа цилиндрического роликоподшипника NU315 по принципу захвата D:
ABZIEHER64.700D.NU315
(Съемник ABZIEHER64.700 + цанга ABZIEHER64D.NU315)